

DOW CORNING® 784 Mastic Silicone pour Vitrage

CARACTERISTIQUES

- Résistant aux moisissures
- Bonne élasticité
- 100 % silicone
- Produit exempt de solvant
- Conforme à la norme ISO 11600-G-20LM
- Résistant à l'ozone, aux rayons ultraviolets et aux températures extrêmes

Mastic silicone acétoxy à haut module

APPLICATIONS

- Le Mastic Silicone pour Vitrage DOW CORNING 784 est un mastic silicone monocomposant. Il offre une bonne adhérence sur le verre, l'aluminium et d'autres substrats de construction non poreux. Il convient parfaitement comme joint d'étanchéité dans des zones qui peuvent être soumises à une humidité élevée, telles que les fenêtres de salles de bain ou de cuisines où des moisissures peuvent apparaître, car il contient un fongicide.

PROPRIETES TYPES

Aux rédacteurs de spécifications : Les valeurs indiquées dans ce tableau ne sont pas destinées à l'élaboration de spécifications. Veuillez prendre contact avec votre distributeur Dow Corning local avant de préparer les spécifications de ce produit.

Technique de mesure ¹	Paramètre	Unité	Valeur
	Système de polymérisation		Acetoxy
	Couleurs standard		Transparent, blanc, gris, brun, noir, aluminium
	Température d'application	°C °F	+5 à +40 +41 à +104
CTM 97B	Densité	g/ml	1,02
CTM 364C	Vitesse d'extrusion	g / minute	220
CTM 98B	Temps de formation de la peau (23 °C ou 73 °F, 50 % H.R.)	minutes	12
CTM 95A	Temps de mise hors poussière (23 °C ou 73 °F, 50 % H.R.)	minutes	20
CTM 663A	Vitesse de polymérisation (23 °C ou 73 °F, 50 % H.R.)		
	1 jour	mm	2
	3 jours	mm	4,0
	Mastic réticulé S2 d'une épaisseur de 2 mm (ISO 37)		
CTM 137A	Module E 100 %	MPa	0,41
CTM 137A	Résistance à la traction	MPa	1,8
CTM 137A	Allongement à la rupture	%	510

PROPRIETES TYPES (suite)

Technique de mesure ¹	Paramètre	Unité	Valeur
Joint T.A. de 12x12x50 mm (ISO 8339 / DIN2-8339)			
CTM 677	Module E 100 %	MPa	0,45
CTM 677	Module E 60 %	MPa	0,35
CTM 677	Résistance à la traction	MPa	0,57
CTM 677	Allongement à la rupture	%	175
CTM 99E	Dureté (Shore A)		22
BS5889 Type B	Capacité de reprise de mouvement du joint	%	20

1. BS: British Standard.

CTM: Corporate Test Method, des copies des CTM peuvent être obtenues sur demande.

DIN: Deutsche Industrie Norm.

ISO: International Standardisation Organisation.

SPECIFICATIONS ET NORMES TECHNIQUES

Conforme aux normes ISO 11600-G-20LM.

Les performances liées à la résistance aux moisissures et aux champignons ont été testées conformément à la norme ISO 846.

MODE D'EMPLOI

Préparation des surfaces

Vérifier que toutes les surfaces à jointoyer sont propres, sèches, saines et exemptes de givre, d'agents de démoulage, d'ancien mastic et d'autres agents polluants qui pourraient compromettre l'adhérence. Avant l'application du mastic, toutes les surfaces doivent être nettoyées et dégraissées à l'aide d'un chiffon propre, non gras et non pelucheux imbibé d'un solvant approprié tel que le Nettoyant Universel DOW CORNING® R40.

Remarque : lors de l'utilisation d'un solvant, toujours veiller à une aération suffisante. Tenir à l'écart des sources de chaleur, des étincelles et des flammes nues. Respecter et suivre toutes les précautions d'emploi énumérées sur l'étiquette du solvant.

Masquage

Les zones voisines doivent être protégées avec du ruban adhésif pour éviter la contamination des substrats et obtenir une ligne de mastic bien nette. Le ruban de masquage doit être enlevé immédiatement après le lissage.

Primaire

Le Mastic Silicone DOW CORNING 784 offre une bonne adhérence sur la plupart des substrats non poreux rencontrés dans des applications de vitrage. Cependant, en raison du grand nombre de revêtements disponibles, il est recommandé de tester les substrats pour vérifier leur adhérence avant de les utiliser. L'utilisation d'un primaire maximise l'adhérence du mastic, en particulier lorsque le nettoyage pose problème, par exemple sur l'aluminium travaillé au laminoir. Pour des conseils spécifiques, prière de se référer au Guide des primaires de marque DOW CORNING® ou de contacter un des Centres de services régionaux de Dow Corning pour obtenir une assistance technique.

Matériaux de support

Il est conseillé d'utiliser un fond de joint en polyéthylène à cellules fermées lorsqu'un matériau de support est nécessaire. Il est conseillé d'utiliser un ruban de polyéthylène peu adhésif dans les joints trop peu profonds qui ne permettent pas l'utilisation d'un fond de joint. Les matériaux de fond de joint fournissent une contre-pression et évitent une adhérence sur trois côtés, qui limiterait la capacité de mouvement du mastic.

Finition

Le joint doit être lissé dans les 5 minutes qui suivent son application afin de garantir un bon contact entre le mastic et le substrat. Le travail du mastic lui confère en outre une finition lisse et professionnelle. Les spatules utilisées pour le lissage peuvent être obtenues auprès de Dow Corning.

Nettoyage

Tant qu'il n'est pas polymérisé, l'excédent de mastic peut être enlevé des outils et des surfaces non poreuses à l'aide du Nettoyant Universel DOW CORNING R40. Si le mastic est mal appliqué sur des substrats poreux, le laisser jusqu'à ce qu'il soit polymérisé, puis l'enlever en le pelant, en le coupant ou par d'autres moyens mécaniques. Veiller à ne pas endommager les surfaces plastiques ou recouvertes.

CONCEPTION DES JOINTS

La largeur du joint de mastic doit être étudiée pour s'adapter à la capacité de mouvement du mastic. Lors de la conception de joints à l'aide du Mastic Silicone DOW CORNING 784, la largeur minimale doit être de 6 mm. Pour les joints de 6-12 mm de large, une profondeur de joint de 6 mm est nécessaire. Pour les joints de plus de 12 mm, un rapport largeur sur profondeur de 2 : 1 doit être utilisé. Lorsque des joints d'angle sont nécessaires, le mastic doit déborder d'au moins 6 mm sur chacun des substrats.

Figure 1 : joint profond.

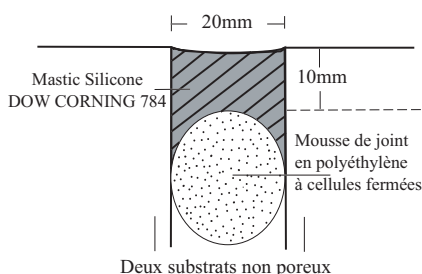
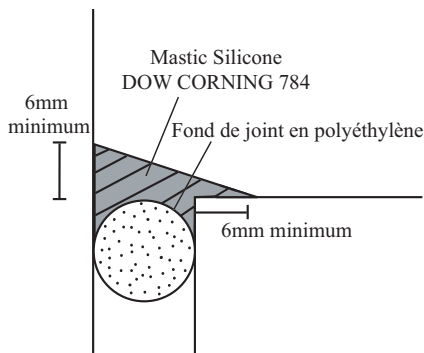


Figure 2 : joint d'angle.



PRECAUTIONS D'EMPLOI

Les informations de sécurité nécessaires pour une utilisation en toute sécurité ne sont pas incluses. Avant toute utilisation, consultez les fiches techniques des produits ainsi que les étiquettes sur le récipient pour connaître les informations concernant une utilisation sans danger ainsi que les renseignements physiques et ceux relatifs aux risques éventuels pour la santé. La fiche de sécurité est à votre disposition sur le site Dow Corning à www.dowcorning.com. Vous pouvez aussi en obtenir une copie auprès de votre représentant ou de votre distributeur Dow Corning en composant le numéro de connexion local de Dow Corning Global.

DUREE DE VIE ET STOCKAGE

Stocké dans un endroit frais et sec à une température inférieure à 30 °C (86 °F) dans son emballage d'origine non ouvert, le Mastic Silicone DOW CORNING 784 a une durée de vie de 27 mois à compter de sa date de production.

CONDITIONNEMENT

Le Mastic Silicone DOW CORNING 784 est livré en cartouches de 310 ml emballées par boîtes de 12.

LIMITATIONS

L'utilisation du Mastic Silicone DOW CORNING 784 sur des substrats poreux tels que le béton, la pierre, le marbre ou le granit est déconseillée. En outre, il ne doit pas être utilisé au contact du joint périphérique des vitrages isolants.

L'utilisation du Mastic Silicone DOW CORNING 784 est déconseillée avec certains plastiques, tels que le PVC non plastifié, lorsqu'un mouvement thermique élevé peut se produire.

Ne pas utiliser le Mastic Silicone DOW CORNING 784 sur des substrats bitumineux, des substrats à base de caoutchouc naturel, de chloroprène ou d'EPDM, ou sur des matériaux de construction et des plastiques flexibles qui peuvent présenter un suintement d'huiles, de plastifiants ou de solvants. Ne pas utiliser le Mastic Silicone DOW CORNING 784 dans un espace totalement confiné car le mastic a besoin de l'humidité atmosphérique pour polymériser. Comme de l'acide acétique est libéré lors de la polymérisation, il peut attaquer l'argent des miroirs et les métaux sensibles tels que le cuivre, le laiton et le plomb. Il faut donc avoir recours à l'Adhésif pour Miroir DOW CORNING® 817 pour cette application. L'utilisation du Mastic Silicone DOW CORNING 784 est déconseillée sur des joints submergés ou dans des joints pouvant être soumis à une contrainte physique ou à l'abrasion.

Le Mastic Silicone DOW CORNING 784 ne doit pas être utilisé pour construire ou réparer des systèmes d'aquarium. Dans ce cas, il convient d'utiliser le Mastic pour Aquarium DOW CORNING® 788.

Le Mastic Silicone DOW CORNING 784 ne doit pas être utilisé en même temps que du verre laminé.

L'utilisation du Mastic Silicone DOW CORNING 784 est déconseillée pour les applications de vitrages extérieurs collés ou de vitrages isolants.

Ce produit n'est ni présenté ni testé comme étant adapté à une utilisation médicale ou pharmaceutique.

INFORMATIONS SUR LA SANTE ET L'ENVIRONNEMENT

Pour répondre aux besoins de ses clients en matière de sécurité des produits, Dow Corning a mis en place une vaste organisation de Gestion des produits et une équipe de spécialistes en Santé, Environnement et Régulations, tous compétents dans leurs domaines.

Pour plus d'informations, veuillez visiter notre site Internet, www.dowcorning.com ou consulter votre représentant Dow Corning.

INFORMATIONS DE GARANTIE LIMITEE - PRIERE DE LIRE AVEC ATTENTION

Les informations contenues dans le présent document sont offertes en toute bonne foi et sont considérées comme étant exactes. Toutefois, comme les conditions et les méthodes d'utilisation de nos produits ne sont pas sous notre contrôle, ces informations ne peuvent pas remplacer les essais permettant à l'utilisateur de s'assurer que les produits Dow Corning sont sans danger, efficaces et satisfaisants pour l'usage auxquels ils sont destinés.

Les suggestions d'emploi ne doivent pas être prises comme une incitation à enfreindre un brevet quelconque.

La seule garantie offerte par Dow Corning est que ce produit sera conforme aux spécifications de vente de Dow Corning en vigueur au moment de l'expédition.

Votre recours exclusif en cas de non-observation de cette garantie est limité au remboursement du prix d'achat ou au remplacement de tout produit qui s'avérerait ne pas être conforme à cette garantie.

**DOW CORNING DENIE TOUTE
AUTRE GARANTIE EXPRESSE
OU IMPLICITE D'ADAPTATION
OU DE COMMERCIALISATION
POUR UNE UTILISATION
PARTICULIERE.**

**DOW CORNING DENIE TOUTE
AUTRE RESPONSABILITE POUR
TOUT DOMMAGE ACCESSOIRE
OU CONSEQUENTIEL.**

Nous vous aidons à créer le futur.™

www.dowcorning.com